

BESCHREIBUNG







- Uhr mit analogischer Anzeige.
- Stunden-, Minuten- oder Stunden-, Minuten-, Sekundenanzeige.
- IK 02 ABS Gehäuse, Schutzart IP 40 für Innenmodelle und IP 53 für Außenmodelle
- Optimale Ablesbarkeit: 35m.
- Polymethachrylates Schutzglas.
- Gehäusefarben :
 - Innen Versionen: Schwarz, Weiß, Aluminium oder verchromter Ring.
 - Ausländische Versionen: Weiß.
- Zifferblätter : arabische Zahlen oder Minutenstriche.
- Gefahrlos Wandträger für einseitige Uhr verfügbar.



NORMEN

- NF EN 50081-1 : Emission.
- NF EN 50082-1 et 50082-2 : Empfindlichkeit
- NF EN 55022 Klass B : Emission
- NF EN 60950 : Sicherheit
- NFS 87-500 C : AFNOR

KABELGEBUNDENE AUSFÜHRUNGEN

	Werk	Versorgung	Betriebstemperatur		Gewicht
			Innen	äußere	
	Quarz	Batterie 1,5V LR6	- 5°C bis +50°C	- 10°C bis +50°C	2,1 kg
	Quarz im Netzbetrieb	230 VAC*	- 10°C bis +50°C	- 10°C bis +50°C	2,1 kg
	24V Minutenimpulse	-	- 10°C bis +50°C	- 20°C bis +50°C	2,5 kg
	24V Sekundenimpulse	-	- 10°C bis +50°C	- 20°C bis +50°C	2,5 kg
	½ Minutenimpulse	-	- 10°C bis +50°C	- 20°C bis +50°C	2,5 kg
	24V ½ Minutenimpulse	-	- 10°C bis +50°C	- 20°C bis +50°C	2,5 kg
	AFNOR	6 bis zu 24 V DC	- 5°C bis +50°C	- 20°C bis +50°C	2,1 kg
	NTP synchronisierte Uhr	via Ethernet, Klasse 0, Maximum 2W	- 5°C bis +50°C	- 20°C bis +50°C	2,1 kg

*Versorgung 230V möglich durch die Kabelfernsteuerung Art .Nr. 933007.

REFERENZNUMMERN

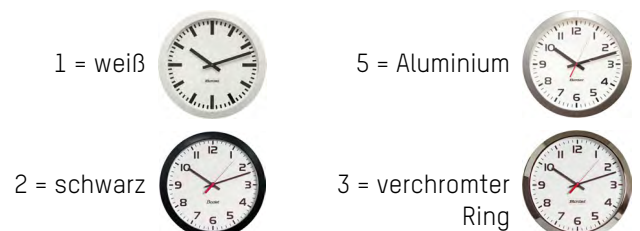
SM innen	Außen	SMS innen	Außen	
-	-	983 1xy	984 1xy	Autonomer Quarzbatterieantrieb
-	984 2xy	-	-	Quarzuhr im Netzbetrieb
983 5xy	984 5xy	-	-	24V Minutenimpulse
-	-	983 4xy	-	24V Sekundenimpulse
983 6xy	984 6xy	-	-	Réc. ½ minute série
985 8xy	984 8xy	985 9xy	-	AFNOR synchron., mit TBT
985 Fxy	-	985 Gxy	984 Fxy	NTP synchron., Uhr

x und y : Siehe die Grafiken unten.

Typen von Zifferblättern (x) :



Gehäusefarben (y) :




WERKE UND SYNCHRONISIERUNG

• Quarzbatterieantrieb

Die Uhr ist ganz autonom und die Zeitinformation stammt aus ihrer eigenen Zeitbasis.

• Minuten- Serienimpulse (Betrieb mit BT Radio)

Die Nebenuhren sind mit dem BT Radio France Inter oder DCF verbunden und sind aufgeklinkt dank elektrischer Impulse, die jede Minute vom BT Radio gesendet sind.

• 24V Minuten-, Halbminuten- oder Sekundenimpulse

Die Nebenuhren sind mit dem Verteilungsnetz verbunden und sind aufgeklinkt dank elektrischer Impulse, die jede Minute, jede 30 Sekunden oder jede Sekunde (je nach Ausführung) von der Hauptuhr gesendet sind.

• AFNOR zum Empfang von codierten Zeitinformationen

Die codierte Zeitinformationenverteilung besteht, jede Sekunde eine vollständige Zeitimpulse zu senden: die Uhrparameter werden automatisch und schnell eingestellt, sobald die Nebenuhren mit dem Netz verbunden sind.

Die AFNOR zum Empfang von codierten Zeitinformationen senden keine Interferenz und sind gegen elektrische Interferenz unempfindlich.

Schwachstromverbrauch : 10mA (6VDC), 8mA (24VDC).

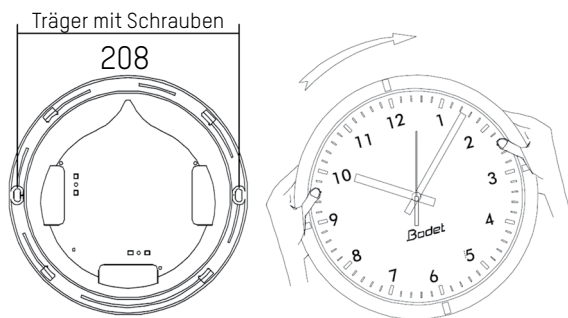
• Network Time Protokoll (NTP) Synchronisierung

Die Nebenuhren sind mit dem Ethernet-Netzwerk (IP- Protokoll) verbunden.

Die Zeitinformation stammt aus den primären Servern über Netzwerk.

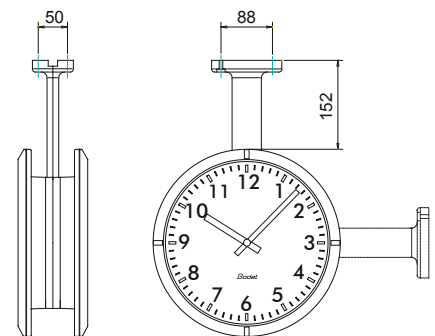
Sekundenzeiger mit kontinuierlicher Bewegung (Sweep-Sekundenzeiger). Der Hauptvorteil dieser Uhr ist der niedrige Geräuschpegel.

Einseitiger Wandträger



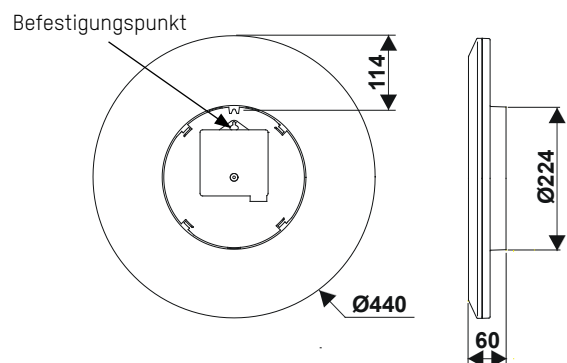
Als der Träger am Wand befestigt ist, drehen Sie eine viertel die Uhr im Uhrzeigersinn, um sie in ihrer richtigen Position zu hängen.

Doppelseitiger Träger



ZUBEHÖR

- 981 001..... Doppelseitiger Träger
- 981 006..... Einseitiger Träger
(gefährlos Wandträger)
- 981 008..... Einseitiger Halter für DHF Profil 230V
(gefährlos Wandträger)
- 981 009..... Doppelseitiger Halter für DHF Profil 230V
- 938 914..... Adapter 230V mit Netzstecker für TBT Uhren
- 938 916..... Adapter 230V für TBT Uhren



Abmessungen in mm

BESCHREIBUNG





- Uhr mit analogischer Anzeige.
- Stunden-, Minuten- oder Stunden-, Minuten-, Sekundenanzeige.
- IK 02 ABS Gehäuse, Schutzart IP 40 für Innenmodelle und IP 53 für Außenmodelle
- Optimale Ablesbarkeit: 35m.
- Polymethachrylates Schutzglas.
- Gehäusefarben :
 - Innen Versionen: Schwarz, Weiß, Aluminium oder verchromter Ring.
 - Ausländische Versionen: Weiß.
- Zifferblätter : arabische Zahlen oder Minutenstriche.
- Gefahrlos Wandträger für einseitige Uhr verfügbar.



NORMEN

- NF EN 50081-1 : Emission.
- NF EN 50082-1 et 50082-2 : Empfindlichkeit
- NF EN 55022 Klass B : Emission
- NF EN 60950 : Sicherheit
- NF EN 300-220-3 : Funkfrequenzspektrum
- NF EN 301-489-3 : elektromagnetische Verträglichkeit

DHF DRAHTLOSE AUSFÜHRUNGEN

	Werk	Versorgung	Betriebstemperatur		Gewicht
			Innen	äußere	
	DCF Funkuhr	Batterie 1,5V LR6	- 5°C bis +50°C	-10°C bis + 50°C	2,3 kg
	DHF drahtlose Funknebenuhr	2 Batterien 1,5V LR6	- 5°C bis +50°C	-10°C bis + 50°C	2,5 kg
	DHF drahtlose Funknebenuhr, mit TBT Schwachstrom	6 bis zu 16 VDC	- 5°C bis +50°C	-20°C bis + 50°C	2,7 kg
	DHF drahtlose Funkuhr 230V	230 V*	-	-20°C bis + 50°C	2,7 kg

*Versorgung 230V möglich durch die Kabelfernsteuerung Art .Nr. 933007.

REFERENZNUMMERN

SM innen	Außen	SMS innen	Außen	
-	-	983 3xy	984 3xy	DCF- funksynchronisiert
985 2xy	984 Bxy	985 3xy	-	DHF Funknebenuhr, Batterien
985 4xy	-	985 5xy	-	DHF Funknebenuhr, mit TBT
-	984 Cxy	-	-	DHF Funkuhr 230V

x und y : Siehe die Grafiken unten.

Typen von Zifferblättern (x) :

1 = arabische Ziffern



2 = Striche



3 = DIN



Gehäusefarben (y) :

1 = weiß



5 = Aluminium



2 = schwarz



3 = verchromter Ring



WERKE UND SYNCHRONISIERUNG

• DCF Funksynchronisierung

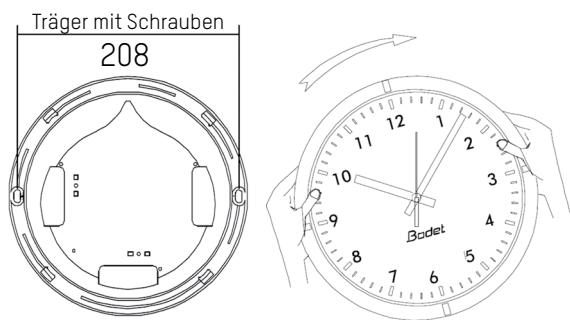
Die Uhr ist autonom. Die Zeitinformation stammt aus ihrer eigenen Zeitbasis, die im Falle einer Unregelmässigkeit von Vergleich mit dem DCF- Sendersignal korrigiert wird.

Mit der Funksynchronisierung ist die Zeitgenauigkeit perfekt und die Sommer-, Winter- Zeitumstellung automatisch.

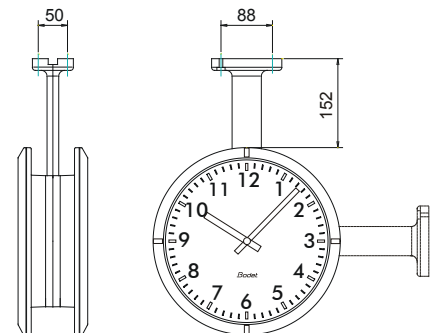
• Drahtlose DHF Funksynchronisierung

Die Nebenuhren empfangen die Zeitinformationen über einen Hauptsender und stellen sich automatisch ein. Wenn die Uhren das Funksignal schlecht oder gar nicht empfangen, gehen sie mit ihrer eigenen Zeitbasis während 24 Stunden weiter. TBT Schwachstromverbrauch : 7mA (16VDC), 8mA (12VDC), 15mA (6VDC).

Einseitiger Wandträger



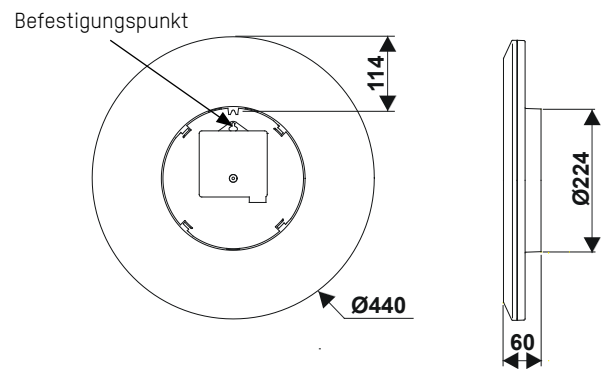
Doppelseitiger Träger



Als der Träger am Wand befestigt ist, drehen Sie eine viertel die Uhr im Uhrzeigersinn, um sie in ihrer richtigen Position zu hängen.

ZUBEHÖR

- 981 001..... Doppelseitiger Träger
- 981 006..... Einseitiger Träger
(gefahrlos Wandträger)
- 981 008..... Einseitiger Halter für DHF Profil 230V
(gefahrlos Wandträger)
- 981 009..... Doppelseitiger Halter für DHF Profil 230V
- 938 914..... Adapter 230V mit Netzstecker für TBT Uhren
- 938 916..... Adapter 230V für TBT Uhren



Abmessungen in mm