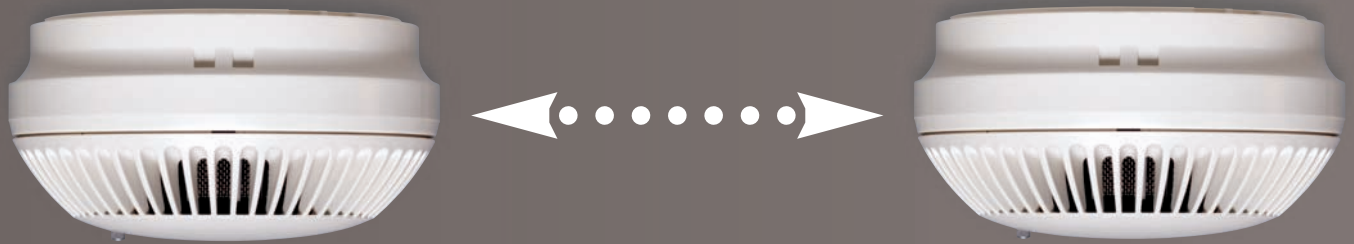
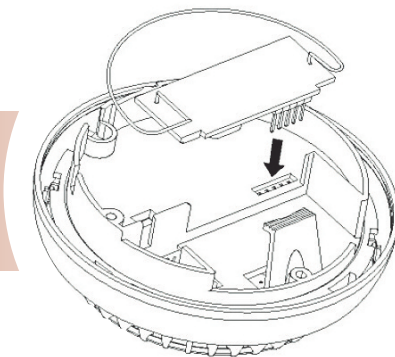


Funk-Rauchmelder DS 6210



- 9V Batteriebetrieb
- Inkl. Repeaterfunktion
- Für beliebig lange Funkstrecken

Der universelle Funk-Rauchmelder für alle Anwendungen.
Funkverbindung auch bei großen Entfernungen oder Betondecken.
Störungsfreie Funktechnik "Made in Germany".

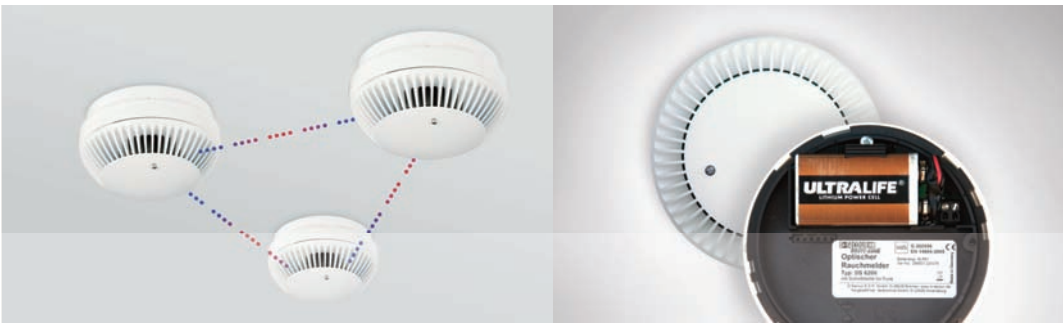


D-SECOUR®
DS 6210

FEINSTE SENSORIK · HÖCHSTE FLEXIBILITÄT · DEZENTES DESIGN

Funk-Rauchmelder DS 6210

Für beliebig lange Funkstrecken



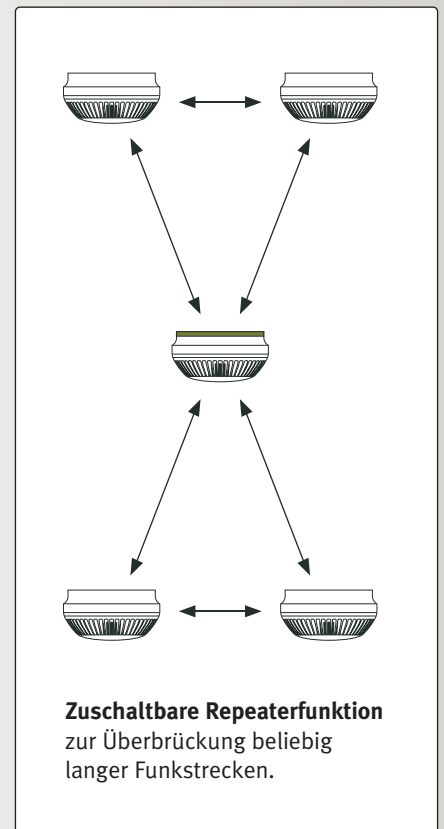
Sicherheit und Flexibilität

Der Sensor des Funk-Rauchmelders DS6210 wurde speziell für den Einsatz in professionellen Brandmeldeanlagen entwickelt und genügt daher deutlich höheren Anforderungen an langfristige Zuverlässigkeit und störungsfreien Betrieb.

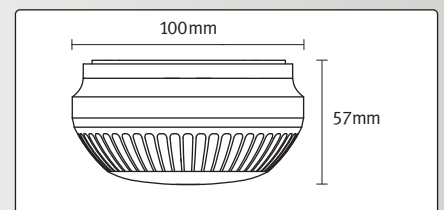
Bei diesem Meldertyp alarmieren alle installierten Rauchmelder, sobald ein Rauchmelder Brandrauch detektiert. Sie werden überall dort eingesetzt, wo im Brandfall eine unverzügliche Evakuierung erfolgen muss oder wenn Melder zu überwachen sind, die sich nicht in Hörweite befinden (bspw. Keller oder Dachboden). Es können beliebig viele Rauchmelder untereinander vernetzt werden. Gemäss VdS Richtlinie wird nicht nur der Rauchalarm, sondern auch alle anderen systemrelevanten Störungen (wie bspw. ein Batteriewechselsignal) an das gesamte Meldernetz übermittelt. Die Funk-Reichweite zwischen den Meldern beträgt im Freien bis zu 200 m, in Räumen ca. 30-50 m bzw. bis zu 2 Betondecken.

Darüber hinaus verfügen die Melder über eine Repeaterfunktion, die bei Bedarf zugeschaltet werden kann. Mit aktivierter Repeaterfunktion werden empfangene Alarime (bspw. von einem Melder im Kellergeschoss) erneut per Funk an entfernter liegende Melder weitergeleitet (bspw. an einen Melder im Dachgeschoss). Durch Zuschaltung der Repeaterfunktion lassen sich beliebig lange Funkstrecken erzeugen. Bei der Installation des Systems können bis zu acht Meldergruppen gebildet werden.

Der besondere Vorteil

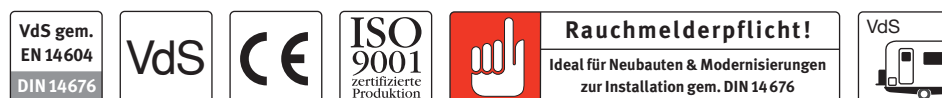


Kompaktes Gehäuse



Lieferprogramm	
DS 6210	Rauchwarnmelder mit integriertem Funkmodul

Technische Daten			
Funkmodul:	DS6245		
Funkfrequenz:	868,30 MHz	Sendeleistung:	max. 10 mW ERP
Stromaufnahme:	35 mA (im Sendemodus)	Batteriedauer:	ca. 24 Monate
Rauchwarnmelder:	DS6200		
Warnton:	85dBA/3m	Versorgung:	9V Lithium-Block
Temperaturbereich:	-10° bis +60°C	Luftfeuchtigkeit:	max. 90%
Maße (Ø x h):	100 x 57 mm	Gewicht:	ca. 155g inkl. Batterie
Farbe:	weiß, ähnlich RAL 9003	Zertifizierungen:	CE, VdS gem. EN14604
Lieferumfang:	inkl. Montagesockel, Befestigungsmaterial und 9V Lithium-Batterie		



Ihr Fachhändler für zuverlässigen Brandschutz:

© D-SECOUR Bremen

D-SECOUR[®]
DS 6210